

# RSA\_8\_8\_X\_TWIN Roboterschweißzelle

**SM Roboterschweißanlagen** sind langjährig auf dem Sektor Maschinenbau vertreten.

Wiederkehrende und jahrzehntelange Kundenbeziehungen bestätigen die Qualität unserer Maschinen.

**Die RSA\_8\_8\_X** ist eine unserer Konstruktionen die **Qualität** und **Quantität** vereinen.

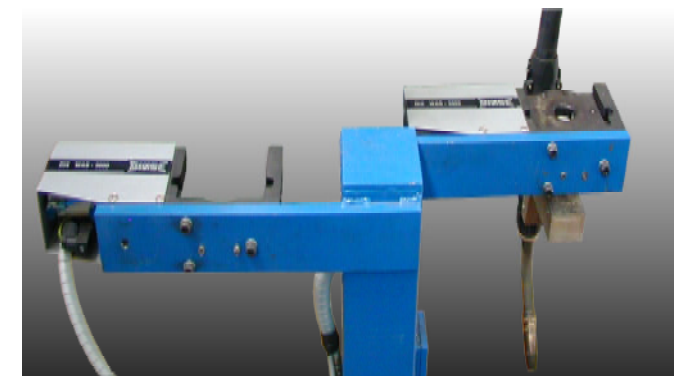
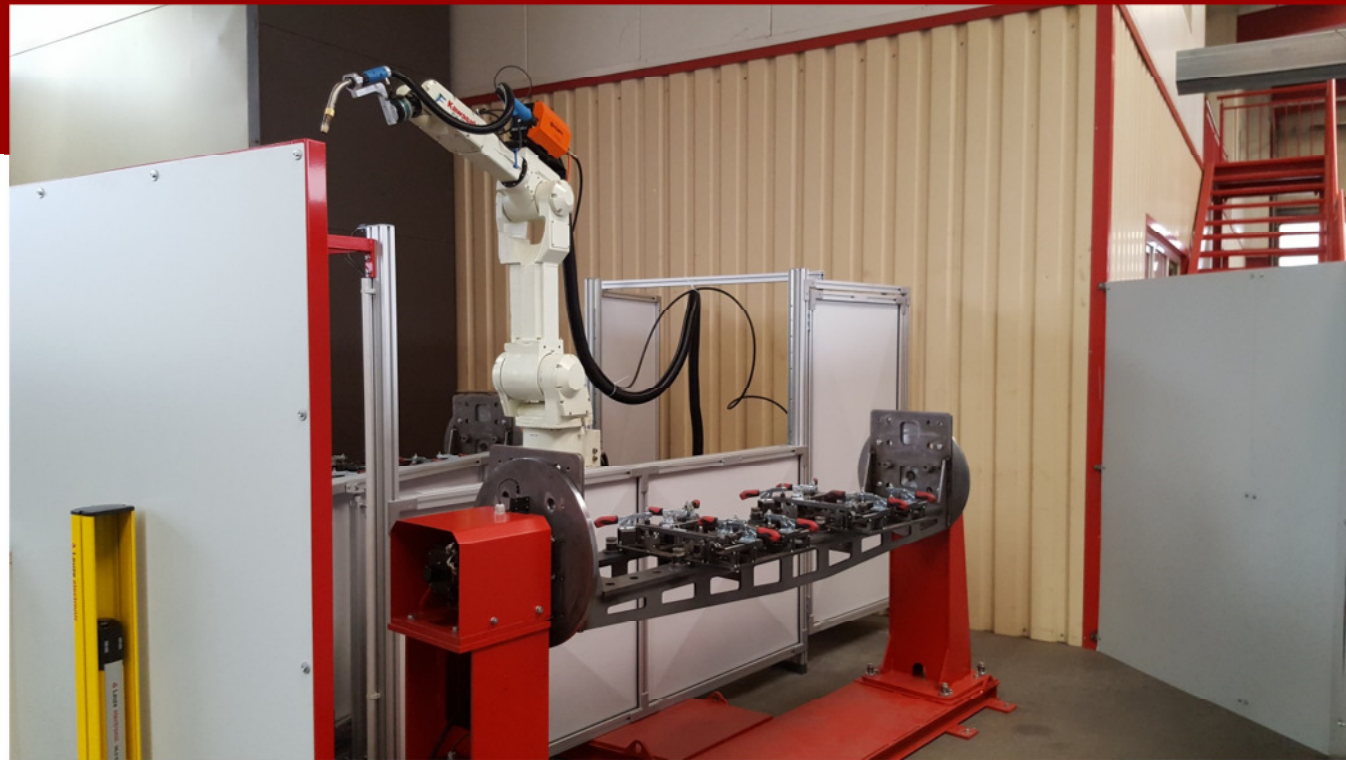
Die Maschine ist mit zwei Stationen ausgestattet die einen wechselseitigen Arbeitsablauf ermöglicht.

Die integrierten Hubtore sind pneumatisch gesteuert und schützen die Bereiche. Zusätzlich sind die Zugänge mit Lichtschrankensystemen versehen die abwechselnd die Einlegebereiche verriegeln.

## Optionen:

**Laser zur Bauteilsuche.**

**Ausstattung mit mehreren Stromquellen.  
(Automatisches Wechselsystem)**



**SM Robotertechnik & Automation GmbH**  
Siemensstraße 14 – 79331 Teningen  
Tel: +49 7663 9443 0  
Fax: +49 7633 9443 33

[www.sm-automation.de](http://www.sm-automation.de)  
[info@sm-automation.de](mailto:info@sm-automation.de)

## Technische Daten:

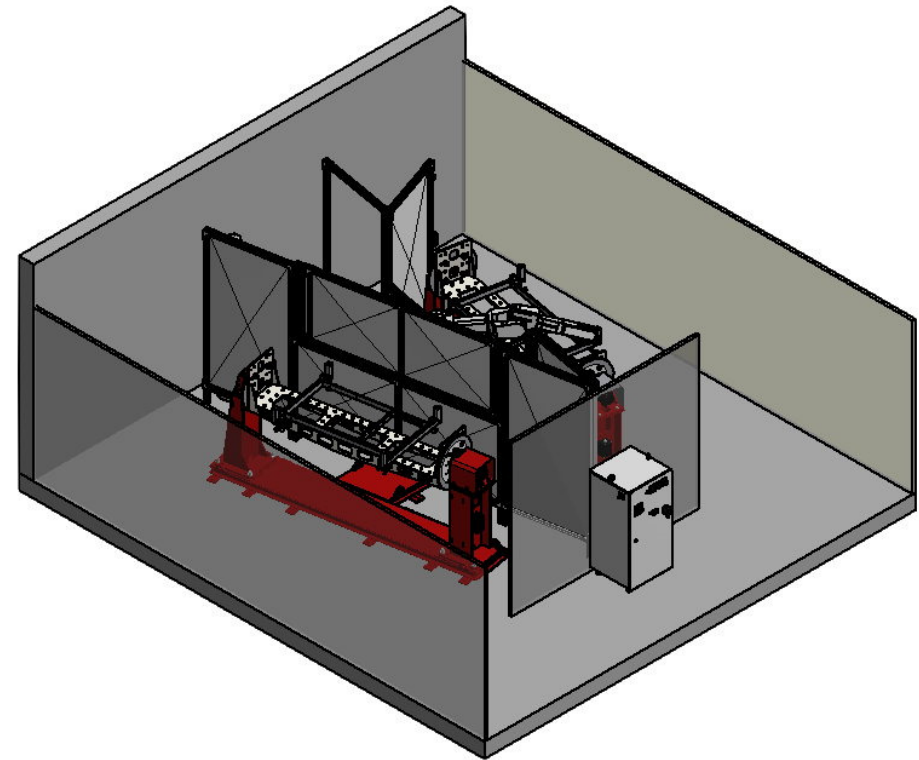
Platzbedarf:	6 Meter * 6 Meter
Roboter:	Kawasaki RA 06 E
Reichweite Radius:	1650 mm
Max. Aufnahmegewicht:	6 kg
Steuerung:	E Controller
Interner Speicher:	128 MB
Masseübertragung:	500 Amp. / 1000 Amp.

## Schweißtechnische Optionen:

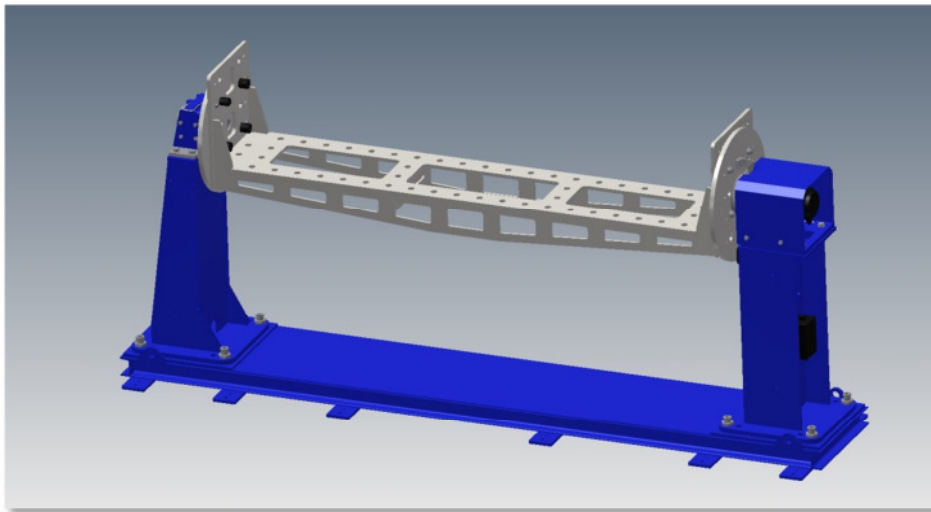
Verfahren:	MIG / MAG / WIG / Plasma / Kaltdraht
Wechselsystem:	Dinse KD300
Messsensor:	Laser Bauteilsuche / Startpunktsuche
Berührungssensor:	TOUCH SENSING
Rauchabsaugung:	Haube 300 mm / 4000 mm 3500 LV
Schweißgasüberwachung:	Elektronische Gasüberwachung
Rauchabsaugung:	Haube 300 mm / 4000 mm 3500 LV

## Hilfsmittel:

Kranbahn:	Trägergestell und Handkran bis 1000 kg
-----------	--

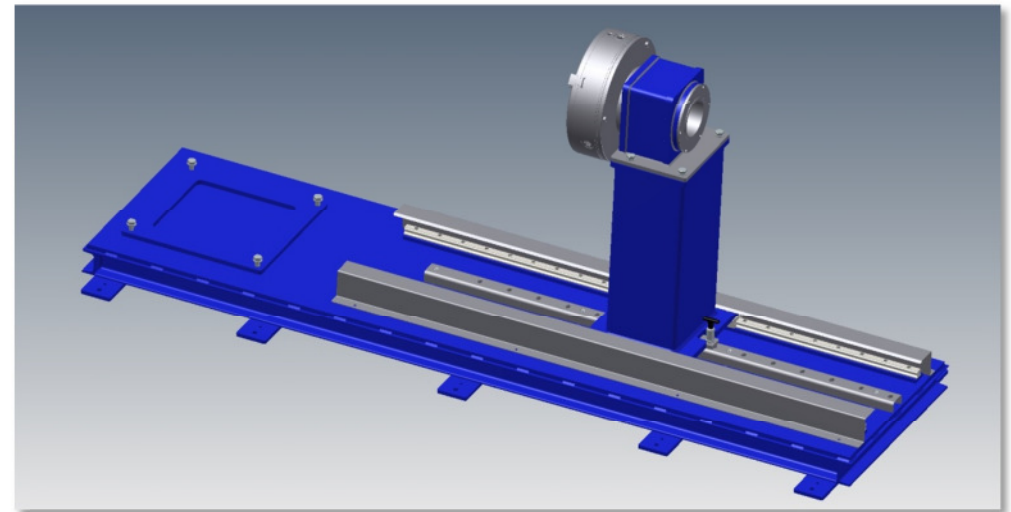


## Tischoptionen:



**RW500** Wender mit fester Gegenlagerung. Das Lager ist schwimmend aufgenommen um Schwingungen zu kompensieren.

Technische Daten:	Max. Aufnahmegewicht	250 kg / 500 kg / 1000 kg / 2000 kg
	Max. Drehdurchmesser	2000 mm
	Max. Exzentrische Aufnahme	480 mm

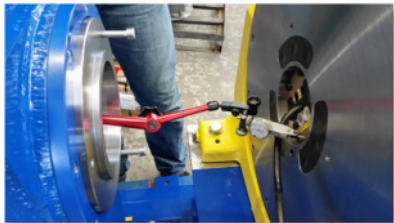


**RW500GL** Wender mit manuell verstellbarem Gegenlager. Geeignet für Rohrschweißungen und Flanschanbindungen.

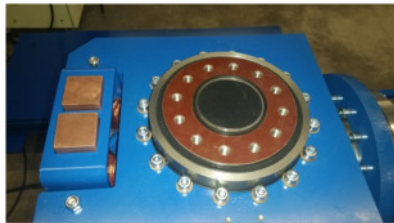
Technische Daten:	Max. Aufnahmegewicht	250 kg / 500 kg / 1000 kg / 2000 kg
	Hohlwelle Max. Durchmesser	320 mm
	Max. Verfahung	2500 mm

# RSA\_8\_8\_X\_TWIN Roboterschweißzelle

Professionelle  
**Vermessung**  
des Zentrums.



Isolierte  
Mechanik  
**100% HF**  
**sicher.**



Tischvarianten für Rohrschweißungen **mit verstellbarem Gegenlager**. Aufnahmemöglichkeiten über Hohlwelle mit Schnellspannfutter oder zentrische **Pneumatik Zentrierung**.

Durch die hauseigene Konstruktion und Fertigung ist eine Anpassung an die Gegebenheiten ihrer Bauteile auf kurzen Wegen gehalten.